

HANDLEIDING VOOR DEMONTAGE MET HET OOG OP HERGEBRUIK



1



40 min

WASTAFELS EN
KRANEN



Gereedschap en persoonlijke beschermingsmiddelen



platte en kruis-
schroevendraaier



Engelse sleutel



wastafelsleutel



universele tang



kom



zaklantaarn



kruipolie



einddoppen



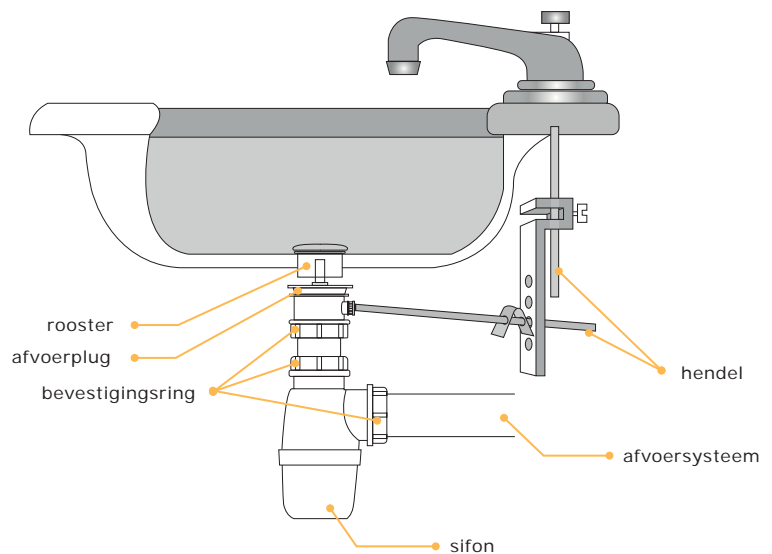
veiligheidshand-
schoenen



cutter



Benaming van het materiaal



Controle vóór demontage

Voordat u een wastafel met alle toebehoren gaat demonteren, controleert u of:

- ▶ de wastafel niet beschadigd is: barsten, scheuren, enz.
- ▶ de kraan niet lekt en op een correcte manier werkt
- ▶ de waarde van de wastafel en de kraan voldoende hoog is, wetende dat :
 - Hoge restwaarde voor oude geëmailleerde wastafels en kranen (respectievelijk >30 € en >30 €)
 - Hoge tweedehandsprijs voor designwastafels en kranen (respectievelijk >50 € en >80 €)
 - De merken en certificaties (CE en NF) van de sanitaire accessoires geven een goede indicatie

Meer informatie over tweedehandsprijzen en verkooppunten vindt u op:
<http://www.opalis.be/nl/materialen> en <http://www.2dehands.be/markt/>



HANDLEIDING VOOR DEMONTAGE MET HET OOG OP HERGEBRUIK

Demontage



1 Sluit de watertoevoer af.

Indien uw watertoevoerslangen zijn aangesloten op een stopkraan, volstaat het deze te sluiten en de kranen van de wastafel helemaal open te draaien.



Indien er geen stopkraan aanwezig is of deze vastzit (wat vaak voorkomt ten gevolge van kalkaanslag), draait u de hoofdkraan achter de meter dicht en vervolgens draait u de kraan van de wastafel helemaal open om de leidingen te laten leeglopen.



2 Maak de wastafel los van het watertoevoer- en -afvoersysteem

Maak de afvoerhendel los, die meestal bevestigd is met een schroef, en verwijder vervolgens het bovenste deel van de hendel aan de achterkant van de kraan.



Schroef de koppelingen van de toevoerslangen los met behulp van een Engelse sleutel en een universele tang, waarna u ze met de hand kunt loskoppelen. Er loopt altijd nog een beetje water uit, dus voorziet u best een opvangbakje of doek onder de koppelingen.



Als u de hoofdkraan hebt dichtgedraaid, sluit u de toevoerkoppelingen af met passende einddoppen.



Plaats een kom onder de sifon en schroef de beker van de sifon los (met de hand of een universele tang). Vang het vuil op in de kom.



Draai vervolgens met de hand of met een universele tang de verschillende schroefringen los die de sifon en het afvoersysteem op hun plaats houden.



Draai de borgschroef van het rooster los en verwijder het rooster en de afvoerplug.



3 Demonteer de wastafel

Snijdt met een cutter de siliconendichting tussen de wastafel en de muur of het werkblad los.

HANDLEIDING VOOR DEMONTAGE MET HET OOG OP HERGEBRUIK



Schroef met behulp van een steeksleutel de bevestigingen los die de wastafel vasthouden tegen de muur. Hef vervolgens de wastafel los van de muur of het werkblad. Recupereer het bevestigingssysteem naargelang de staat waarin het verkeert.



4 Verwijder de kraan
Zet de wastafel neer op de grond en houdt ze stevig tussen de benen geklemd. Houd de bevestigingsmoer van de kraan vast met een universele tang en schroef met de andere hand de kraan los.



Indien u alleen de kraan wilt hergebruiken, schroeft u de bevestigingsring van de kraan los met behulp van een wastafelsleutel, nadat u het watertoevoer- en -afvoersysteem hebt afgekoppeld.



Bewaring en hermontage

Reiniging en onderhoud

- ▶ Voor kalkaanslag gebruikt u witte azijn of een ander speciaal product
- ▶ Voor de rest gebruikt u een zachte doek met zeepsop. Vermijd schurende producten
- ▶ Voor de kraan kunt u van de gelegenheid gebruikmaken om de filter te demonteren met een Engelse sleutel en deze enkele uren in een glas witte azijn te laten weken om hem te ontkalken. Hij zal als nieuw zijn
- ▶ Reinig de verschillende onderdelen van de sifon met lauw water en een schoonmaakmiddel om ze te kunnen hergebruiken
- ▶ Vervang de dichtingen om een perfecte dichtheid te garanderen

Transport

- ▶ Vermijd krassen en ander overmatig contact waardoor de wastafel kan worden beschadigd. Voorzie een stuk karton om eronder te leggen.

Opslag

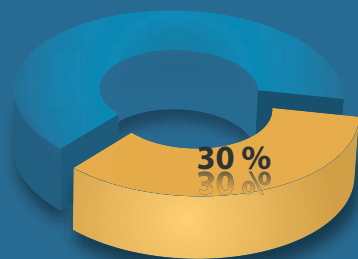
- ▶ Voor de kraan, voorzie een kartonnen doos, bijvoorbeeld een schoendoos.

Hermontage

- ▶ Benodigd materiaal voor de hermontage
 - PBM (persoonlijke beschermingsmiddelen)
 - Afhankelijk van het feit of u de oude bevestigingssystemen al dan niet kon recupereren, dient u nieuwe bevestigingssystemen te voorzien voor de kraan en de wastafel
 - Hulpstukken voor de waterafvoer: sifon, afvoerplug, pijp
 - Hulpstukken voor de watertoevoer: slangen en dichtingen
- ▶ Eventuele verbouwing en aanpassing
 - Voor meer informatie over de installatie van een wastafel en kraan: <https://www.youtube.com/watch?v=D2N71YF8E6U>

Doorverkoop

- ▶ In geval van doorverkoop, kunnen de volgende websites interessant zijn:
 - Opalis <http://opalis.be/nl/materialen>
 - Youbric <http://beta.youbric.be/fr/products/5-126-128>
 - 2dehands <http://www.2dehands.be/>
(kies vervolgens uw rubriek)



Bravo! Dankzij uw inspanning om te recyclen helpt u mee de bouwafvalberg te verkleinen. In Brussel is deze goed voor een derde van het niet-huishoudelijk afval. Hierdoor zorgt u er eveneens voor dat er minder energie en grondstoffen worden gebruikt om nieuwe materialen te produceren.



Aarzel niet ons uw vragen of opmerkingen te sturen. U ontvangt zo snel mogelijk een antwoord.

Andere beschikbare handleidingen

- ▶ Stopcontacten en schakelaars
- ▶ Deuren en toebehoren
- ▶ Radiatoren en thermostatische kranen
- ▶ Inbouwmeubelen
- ▶ Douchecabines en toebehoren
- ▶ Raamkozijnen en vensterdorpels
- ▶ Parketten en plankenvloeren
- ▶ Tegelwerk
- ▶ Bakstenen
- ▶ Lampen en toebehoren



Activiteitenzetel

François Malherbelaan 42
B-1070 Brussel

Beukenootjesstraat 245 bis
B-1120 Neder-Over-Heembeek

Maatschappelijke zetel

Vilvoordsesteenweg 66
B-1120 Neder-Over-Heembeek

+32 (0)2 528 88 88
+32 (0)2 524 00 06

www.cdr-brc.be
info@cdr-brc.be